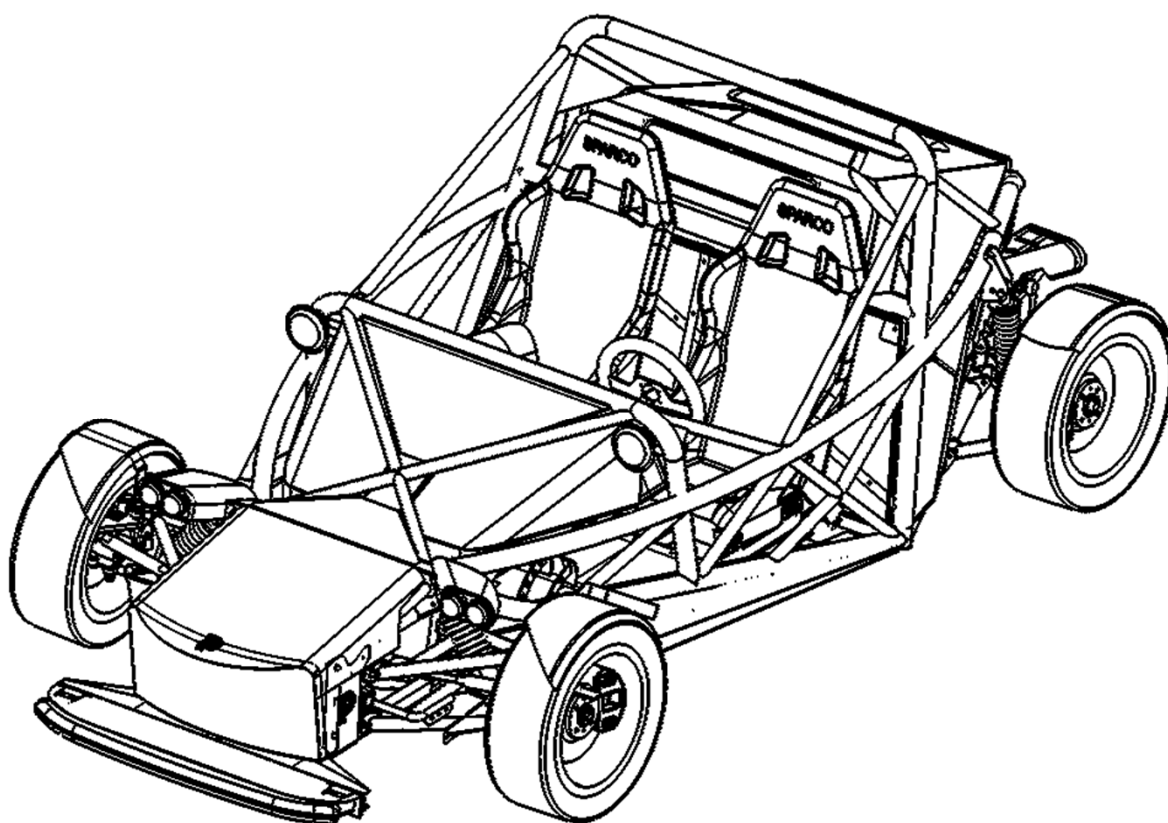


Prometeo SRL  
Modena  
Italia

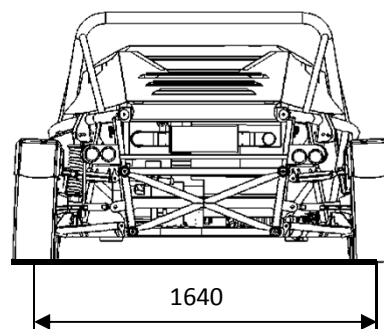
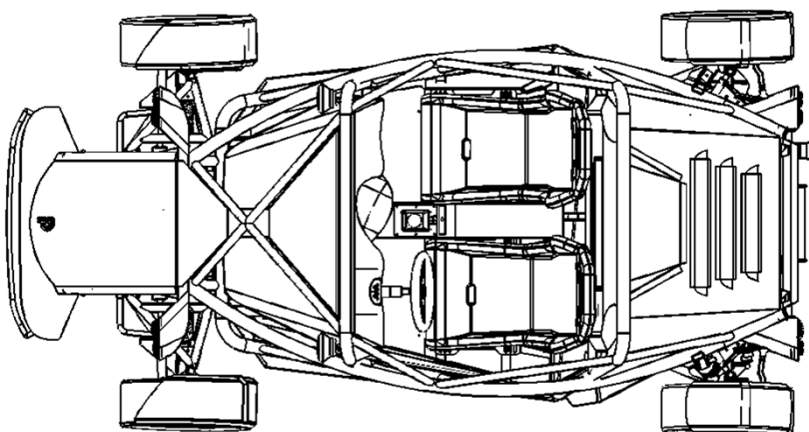
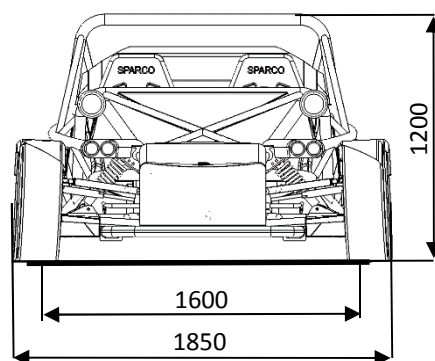
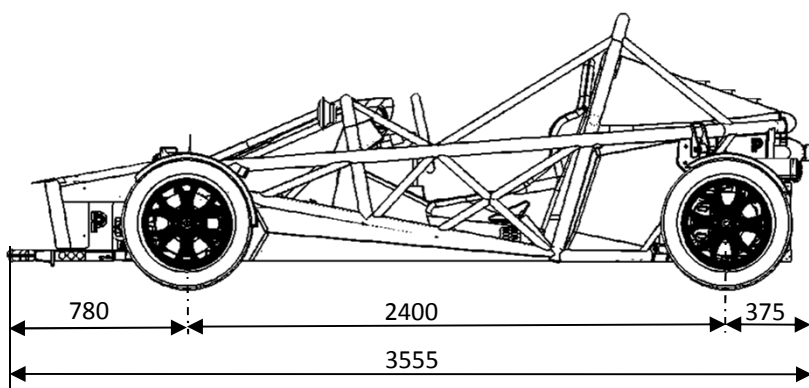
Autovettura tipo **IRACE**

## DATI TECNICI



Prometeo SRL  
Modena  
Italia

Autovettura tipo **IRACE**



**TIPO DELLA STRUTTURA**

Carrozzeria:

Posti:

telaio tubolare

aperta

2 totali

**DIMENSIONI**

Lunghezza max

Larghezza max

Altezza minima dal suolo (a carico)

Passo (a carico)

Altezza max (a scarico)

Diametro minimo di volta (centro ruota)

3,555 m

1,850 m

0,120 m

2,400 m

1,200 m

9,600 m

Carreggiata ant (a carico)

Carreggiata post (a carico)

1,600 m

1,640 m

**MASSE**

Massa a vuoto

680 Kg

**STERZO**

lato sinistro

Prometeo SRL  
Modena  
Italia

## Autovettura tipo **IRACE**

### SOSPENSIONI

Anteriore: a ruote indipendenti con schema a quadrilatero articolato, molle elicoidali con ammortizzatori idraulici e barra antirollio  
Posteriore: a ruote indipendenti con schema a quadrilatero articolato, molle elicoidali con ammortizzatori idraulici e barra antirollio  
Ruote: motrici posteriori  
cerchio 5½-Jx15  
pneumatici 195/50 R15 82V

### FRENI

a disco anteriori e posteriori autoventilati 284x22, senza dispositivo di servo assistenza a depressione

### MOTORE

Posizione posteriore trasversale  
Denominazione 199A8000  
Funzionamento ciclo Otto  
Tempi 4  
Cilindri 4  
Alesaggio cilindri 72 mm  
Corsa 84 mm  
Cilindrata totale 1368 cm<sup>3</sup>  
Rapporto compressione 9,8:1  
Potenza max 118KW@5500 rpm  
Coppia max 255 Nm @ 3000 rpm  
Raffreddamento a liquido, con radiatore, pompa e pompa ausiliaria

### FRIZIONE

monodisco a secco, comando idraulico

### CAMBIO DI VELOCITA'

5 marce in avanti e retromarcia

Marce	Rapporti cambio	Rapporto pignone corona	Velocità calcolata al numero di giri di potenza max (5500)
1ª	3,909	3,353	44,6 Km/h
2ª	2,238		77,9 Km/h
3ª	1,52		114,7 Km/h
4ª	1,156		150,8 Km/h
5ª	0,872		200 Km/h
RM	4,02		39,2 Km/h

Differenziale autobloccante meccanico 35%

### IMPIANTO ELETTRICO

Alternatore 60 A  
Batteria 40 Ah  
Dispositivi di illuminazione e segnalamento regolamentari

### SERBATOIO

Capacità totale 30 litri